



RPL201H

SCHWERLAST-GEGENGEWICHTSTAPLER H 2.0T

2000 kg 120 mm 24 V Li-Ion



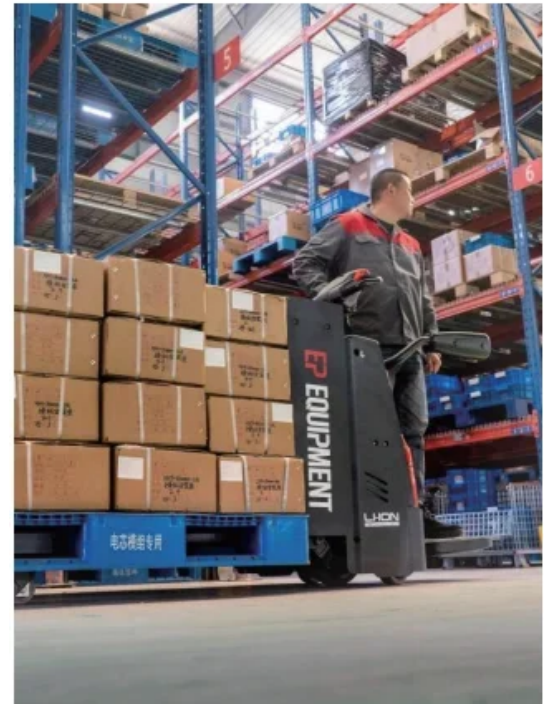
Der RPL201(H) ist ideal für große Lagerhäuser, Verteilzentren und Logistik-Hubs, wo Bediener lange Strecken schnell und effizient zurücklegen müssen. Mit einer hängenden, klappbaren Plattform, verstärkten Seitenarmen und Kriechmodus bietet er Komfort und Kontrolle sowohl bei langen Fahrten als auch in engen Bereichen. Unternehmen, die mit hochvolumigen Palettentransfers arbeiten, profitieren am meisten von der Hochgeschwindigkeitskonfiguration.

SPEZIFIKATION	REF	EINHEIT	WERT
Batterietyp			Li-Ion
Batteriespannung/Nennkapazität K5		Ah	210 205
Batteriespannung		V	24
Nenntragfähigkeit/Last	Q	kg	2000
Lastschwerpunktstand	c	mm	600
Eigengewicht		kg	670 755
Hub	h_3	mm	120
Gesamtlänge	l_1	mm	1860
Gesamtbreite	b_1/b_2	mm	734
Länge einschließlich Gabelrücken	l_2	mm	710
Gabelzinkenmaße	s/e/l	mm	55x170x1150
Wenderadius	Wa	mm	1700
Hersteller (Kurzbezeichnung)			EP
Typzeichen des Herstellers			RPL201H
Antrieb			Elektrisch
Bedienung			Stehend

Merkmale

Hochgeschwindigkeitskonfiguration

Der RPL201(H) bietet eine Hochgeschwindigkeitsoption, die die Produktivität in großen Lagern und Logistikzentren verbessert. Dadurch können Bediener Paletten schneller transferieren, ohne Sicherheit oder Kontrolle zu opfern.

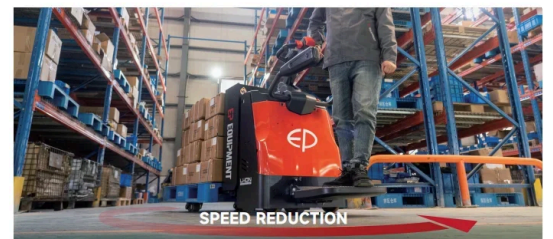


Leistungsstarke Li-Ion-Technologie

Angetrieben von einer wartungsfreien 24V/205Ah Li-Ionen-Batterie unterstützt der Hubwagen schnelles und opportunes Laden über einen externen Stecker. Dies eliminiert Ausfallzeiten und maximiert die Produktivität in Mehrschichtbetrieben.

Sicherheits- und Stabilitätsverbesserungen

Merkmale wie automatische Reduzierung der Kurvengeschwindigkeit, stabilisierende Räder und optimierte Gegengewichtsanzordnung bieten hervorragende Fahrstabilität und sicheren Betrieb bei höheren Geschwindigkeiten.



Betriebs Komfort und Ergonomie

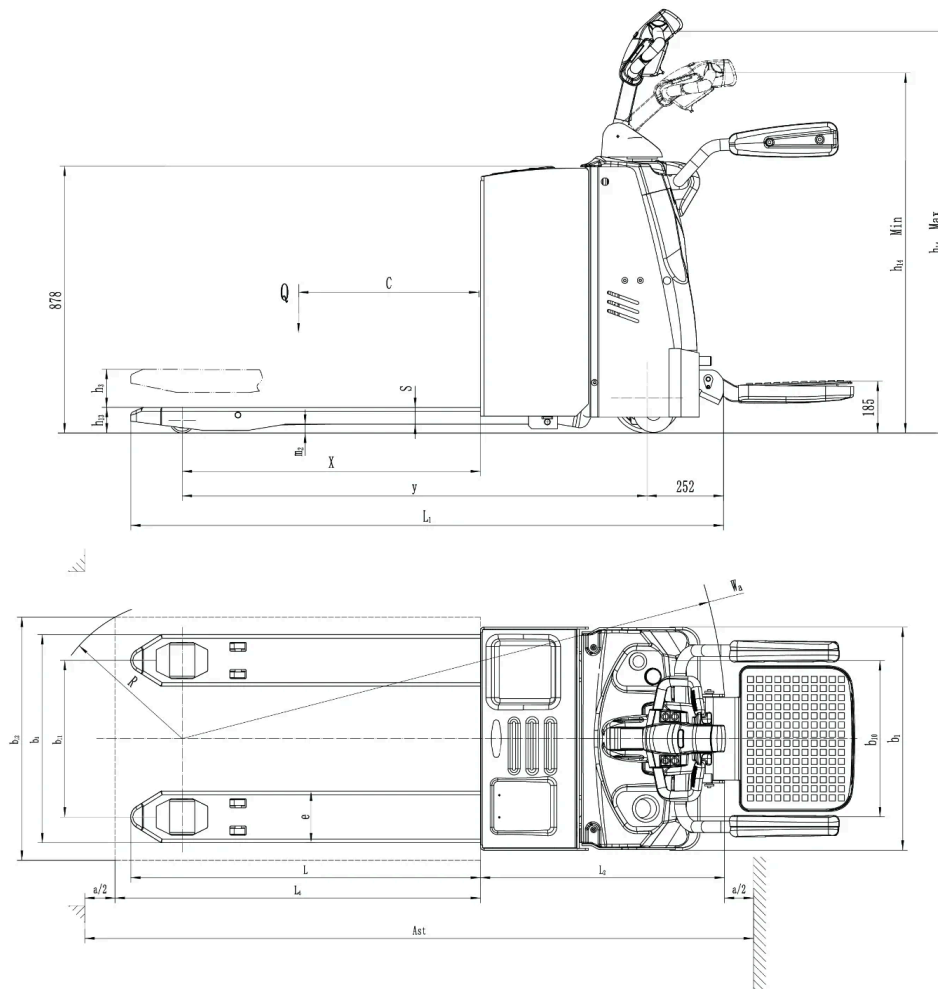
Ausgestattet mit einer gefederten klappbaren Plattform, schützenden Seitenarmen und ergonomischem proportionalem Lenken priorisiert der RPL201(H) den Komfort des Bediener während des Langstreckentransports. Diese Merkmale helfen, Ermüdung zu reduzieren und die Gesamteffizienz zu verbessern.

VDI Chart

	SPEZIFIKATION	REF	EINHEIT	WERT
1.1	Hersteller (Kurzbezeichnung)			EP
1.2	Typzeichen des Herstellers			RPL201H
1.3	Antrieb			Elektrisch
1.4	Bedienung			Stehend
1.5	Nenntragfähigkeit/Last	Q	kg	2000
1.6	Lastschwerpunktstand	c	mm	600
1.8	Lastabstand, Mitte der Antriebsachse bis Gabel	x	mm	980
1.9	Radstand	y	mm	1418
2.1	Eigengewicht		kg	670 755
2.2	Achslast mit Last vorn/hinten		kg	1060/1610 1090/1665
2.3	Achslast ohne Last vorn/hinten		kg	540/130 600/155
3.1	Bereifung			Polyurethan
3.2	Reifengröße, vorn		mm	Φ230x75
3.3	Reifengröße, hinten		mm	Φ85x70/Φ83x115
3.4	Zusatzräder (Abmessungen)		mm	Φ130x55
3.5	Räder, Anzahl vorn/hinten (x = angetrieben)			1x+2/4 1x+2/2
3.6	Spurweite, vorn	b ₁₀	mm	510
3.7	Spurweite, hinten	b ₁₁	mm	370/515
4.4	Hub	h ₃	mm	120
4.9	Höhe Deichselgriff in Fahrstellung min./max.	h ₁₄	mm	1075/1288
4.15	Höhe gesenkt	h ₁₃	mm	85
4.19	Gesamtlänge	l ₁	mm	1860
4.20	Länge einschließlich Gabelrücken	l ₂	mm	710
4.21	Gesamtbreite	b ₁ /b ₂	mm	734
4.22	Gabelzinkenmaße	s/e/l	mm	55x170x1150
4.25	Gabelaußenabstand	b ₅	mm	540 / 685
4.32	Bodenfreiheit Mitte Radstand	m ₂	mm	30
4.34.1	Arbeitsgangbreite bei Palette 1000 × 1200 quer	Ast	mm	2500
4.34.2	Arbeitsgangbreite bei Palette 800 × 1200 quer	Ast	mm	2360
4.35	Wenderadius	wa	mm	1700
5.1	Fahrgeschwindigkeit mit/ohne Last		km/h	9/12
5.2	Hubgeschwindigkeit mit/ohne Last		m/s	0.050/0.054

	SPEZIFIKATION	REF	EINHEIT	WERT
5.3	Senkgeschwindigkeit mit/ohne Last		m/s	0.067/0.054
5.8	Max. Steigfähigkeit mit/ohne Last		%	8/16
5.10	Betriebsbremse			Elektromagnetisch
6.1	Fahrmotor, Leistung S2 60 min		kW	2.5
6.2	Hubmotor, Leistung bei S3 15 %		kW	2.2
6.4	Batteriespannung/Nennkapazität K5		Ah	210 205
6.4	Batteriespannung		V	24
6.4.1	Batterietyp			Li-Ion
6.5	Batteriegewicht		kg	195 62
8.1	Ausführung des Fahrantriebs			Wechselstrom
10.5	Ausführung Lenkung			Elektronisch
10.7	Schalldruckpegel L pAZ (Fahrerplatz)		dB(A)	74

VDI Drawing



Fork length (mm)	Load capacity (kg)		
	RPL201/RPL201H	RPL251	RPL301
850	2000KG	2500KG	3000KG
1000			
1150			
1220			
1300			
1450	1800KG		2700KG
1600			
1800	1600KG		2500KG
2000			
2200			
2400			

Optionen

ARTIKEL	OPTIONEN (optionale Artikel gelb markiert)
Gabelhöhe (abgesenkt)	85
Lastrollentyp	Doppelt Einfach
Material Lastrollen	Polyurethan
Material Antriebsrad	Polyurethan Profiliertes Polyurethan Gummi
Batteriekapazität	205Ah (Li-Ion-Stapler) 280Ah (Bleisäure-Stapler) 210Ah/345Ah (Bleisäure-Stapler)
Ladegerät	24V-100A externes Ladegerät, 24V-30A externes Ladegerät (Blei-Säure), 24V-50A externes Ladegerät (Blei-Säure)
Batterie-Entladungsanzeige (BDI)	Mit Betriebsstundenzähler
Stützrollen	Ja (nicht anpassbar)
Automatisches Wasser-Nachfüllsystem	Ja und nicht angepasst
Seitenauszug-Funktion (Batterie)	Ja und nicht angepasst
Kühlhausausführung	Ja und nicht angepasst
Gabellänge	1150/1220 850/100/1300/1450/1600/1800/2000/2200/2400
Höhe des Lastschutzzitters	1220 mm (48 Zoll) 1520 mm (60 Zoll)
Gabelbreite	540/685